



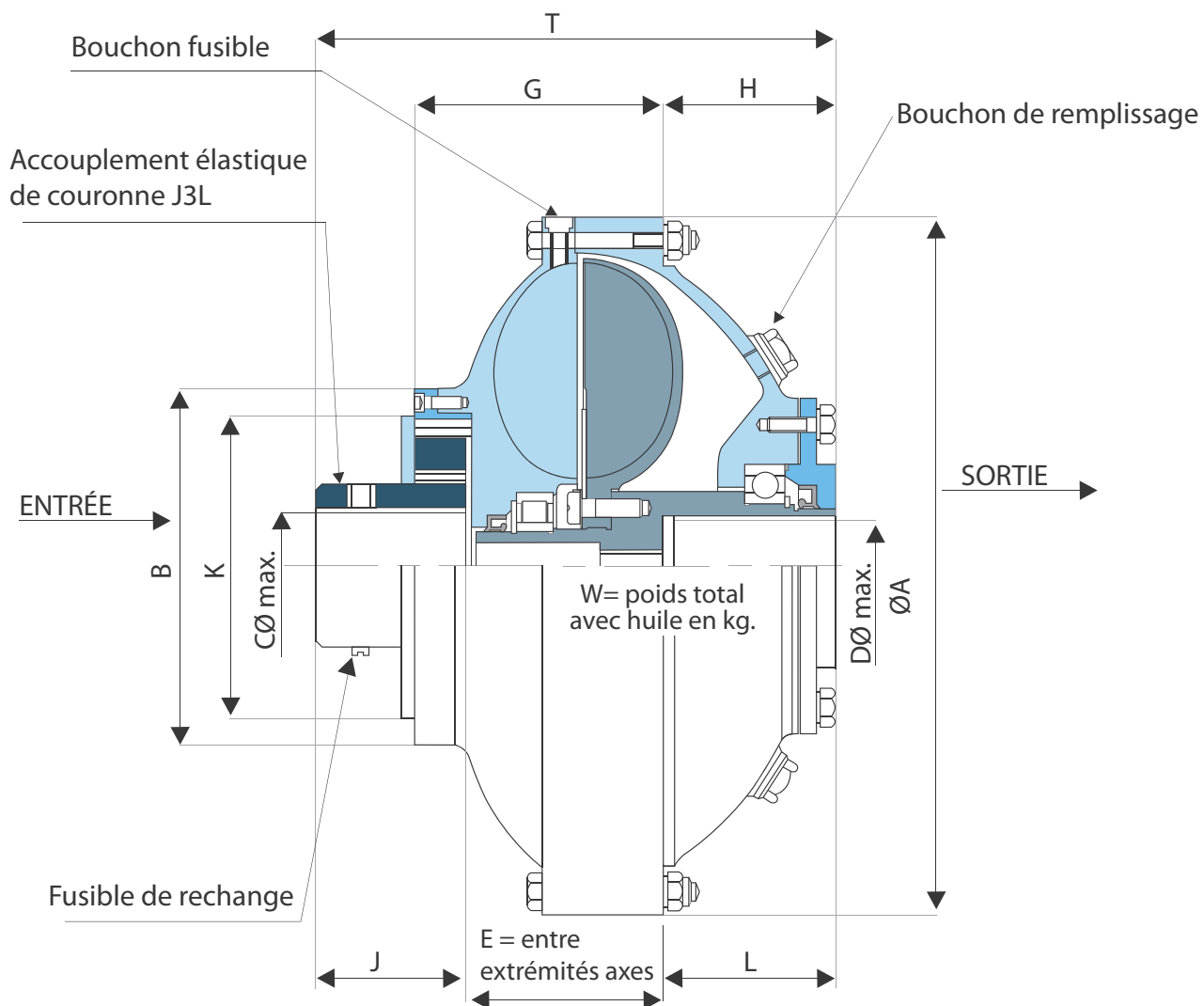
Tailles 8 à 26

Convoyeurs à bande – Convoyeurs à chaîne – Convoyeurs à vis – Convoyeurs Redler – Élévateurs à godets – Mélangeurs et agitateurs - Broyeurs – Broyeurs à boulets – Broyeurs à marteaux – Grues - Tours à traction – Tambours écorceurs – Séchoirs rotatifs - Centrifugeuses – Pompes et ventilateurs – Etc.

Le coupleur hydraulique de type HA constitue une unité compacte et robuste, dont les principaux composants sont des pièces en alliage d'aluminium. Sa principale caractéristique est de disposer d'un axe creux pour loger l'axe de la machine actionnée sur lequel il est appuyé et d'un accouplement élastique dans lequel l'axe moteur est normalement logé. Cela permet de réduire au maximum la distance entre les axes du moteur et de la machine et d'aligner l'ensemble de la manière la plus simple.

Tous les coupleurs, sauf les petites tailles, sont pourvus d'un bouchon fusible de protection contre un excès d'élévation de température en cas de défaillance du relais de protection du moteur dans des conditions de calage ou de surcharge prolongées. Les trous et clavettes peuvent être usinés à la demande du client.

Disponibles en 12 tailles, de 1 à 600 CV à 1450 r.p.m. Voir tableau de sélection sur la page suivante. Permettent leur montage en position verticale.



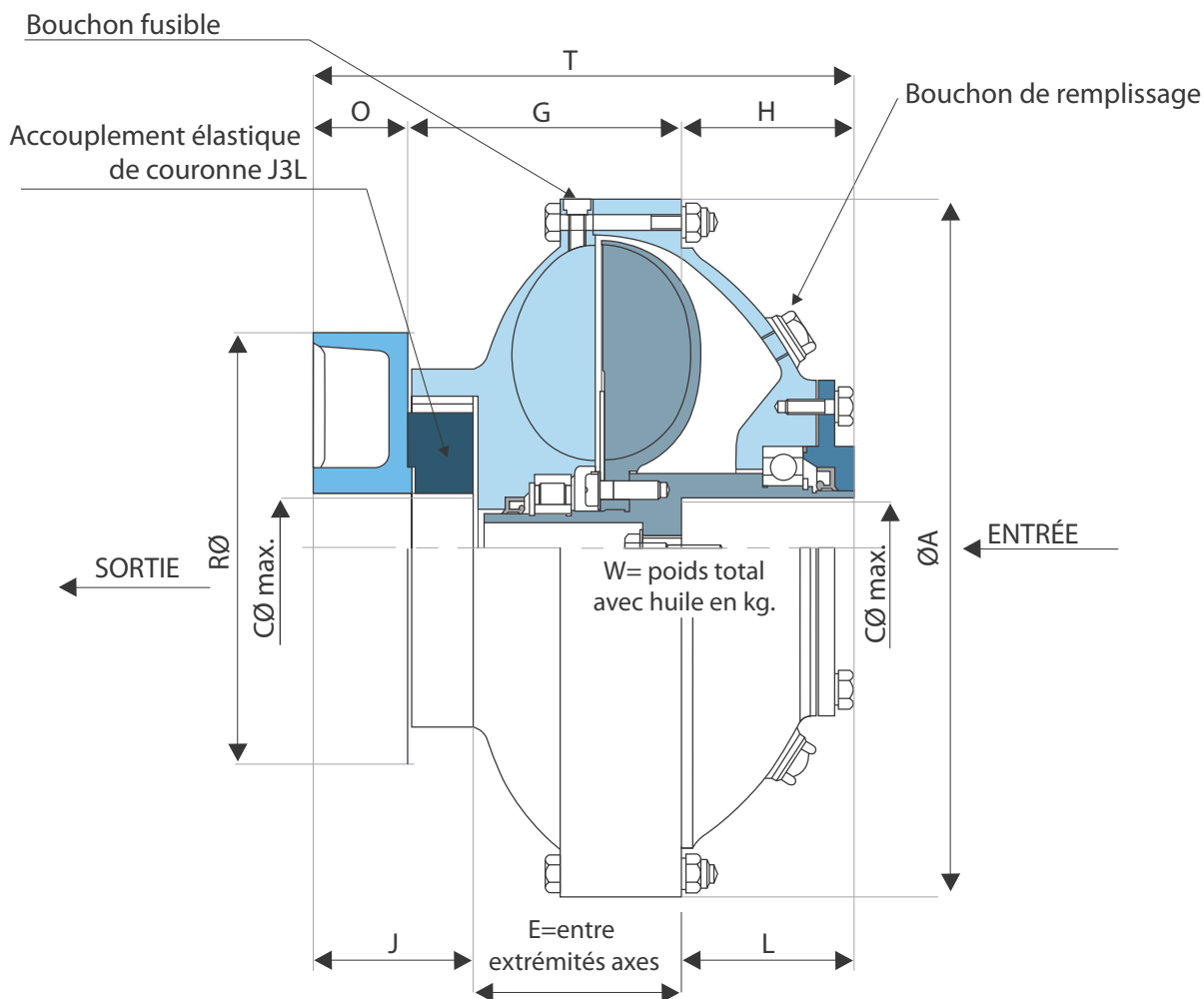
TYPE HA STANDARD

	PUISSANCE MAXIMALE EN CV			QUANTITÉ D'HUILE Litros	POIDS kg	PARTIE PRIMAIRE GD2 kgm ²	A	B	C	D	E	G	H	J	K	L	T
	720	960	1450														
HA-8	0,5	1,2	4	1,46	6,7	0,25	235	112	28	32	58	74,5	60	40	80	62	160
HA-9,25	1	2,25	7,5	2,28	11,5	0,34	268	150	40	40	67	88	68,5	50	115	70	187
HA-10,5	1,75	4,5	15	3,57	15,5	0,54	308	150	40	40	67	90,5	76	50	115	80	197
HA-11,5	3	7,5	20	4,23	25	0,75	335	212	60	50	77,2	107	84,2	70	170	85	232,2
HA-12,75	5	12,5	40	6,35	29	1,38	369	212	60	50	84	125	88	70	170	100	254
HA-14,5	8,5	20	75	9,27	46	2,53	420	255	70	60	94	141	97	80	210	110	284
HA-16,25	15	35	110	13,9	54	4,2	455	255	70	65	105,5	161,3	103,2	80	210	125	310,5
HA-17,75	22	55	175	16,5	84	6	503	320	90	80	122	165	140	100	260	140	362
HA-20	40	100	225	24,3	99	12	575	320	90	80	133	176	140	100	260	140	373
HA-23	85	200	400	36,1	154	23	660	400	110	100	144,5	216,6	165,4	130	330	180	454,5
HA-26	150	300	600	52,8	200	38	755	400	120	110	145	232	181	150	330	210	505



Avec poulie de frein

Tailles 8 à 26



TYPE HA AVEC POULIE DE FREIN

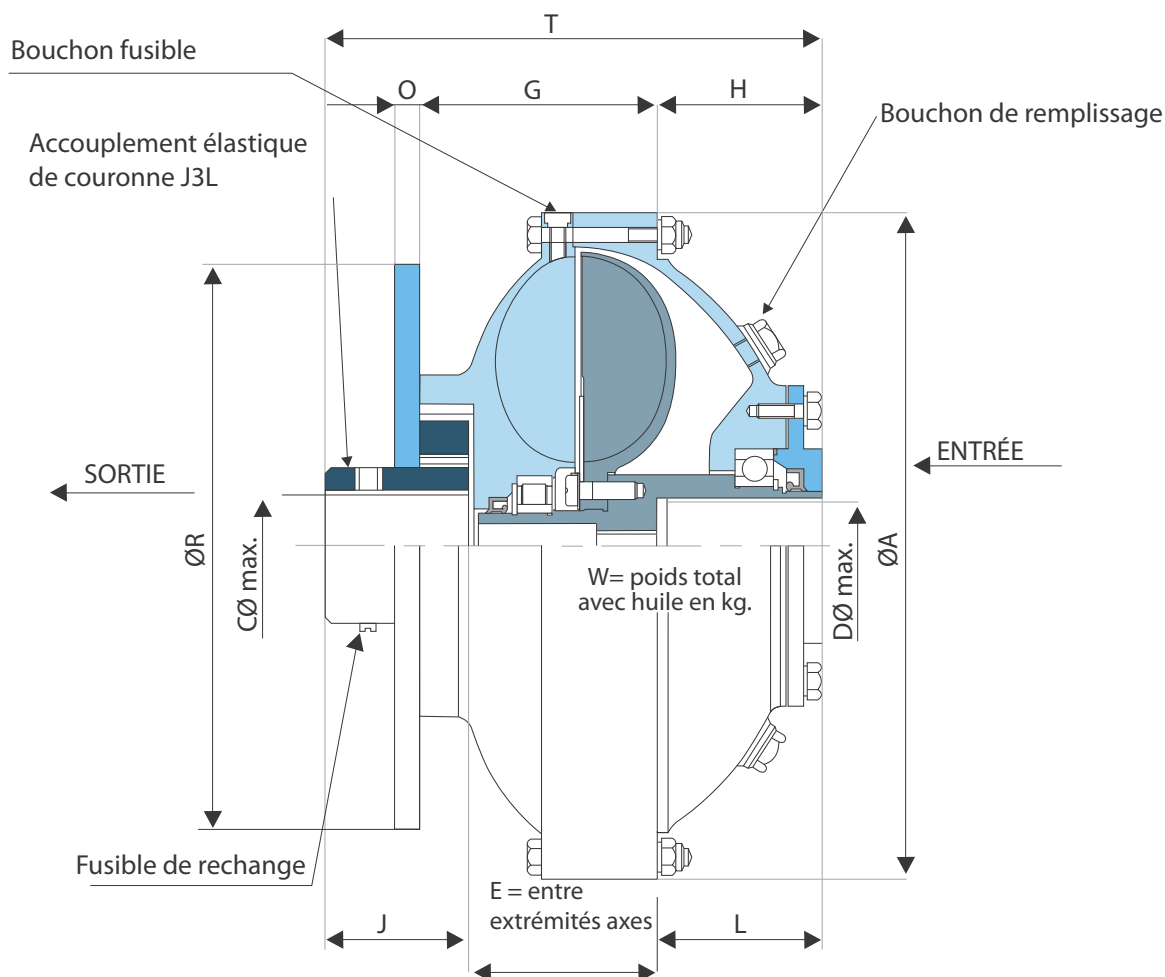
TAILLE	A	C	D	E	G	J	L	H	T
HA-8	235	28	32	58	74,5	40	62	60	160
HA-9,25	268	40	40	67	88	50	70	68,5	187
HA-10,5	308	40	40	67	90,5	50	80	76	197
HA-11,5	335	60	50	77,2	107	70	85	84,2	232,2
HA-12,75	369	60	50	84	125	70	100	88	254
HA-14,5	420	70	60	94	141	80	110	97	284
HA-16,25	455	70	65	105,5	161,3	80	125	103,2	310,5
HA-17,75	503	90	80	122	165	100	140	140	362
HA-20	575	90	80	133	176	100	140	140	373
HA-23	660	110	100	144,5	216,6	130	180	165,4	454,5
HA-26	755	120	110	145	232	150	210	181	505

POULIE DE FREIN	
R	O
100	60
150	80
180	80
200	80
250	100
300	110
315	125
350	130
400	150
450	170
500	200



Avec disque de frein

Tailles 8 à 26



TYPE HA AVEC DISQUE DE FREIN

TAILLE	A	C	D	E	G	J	L	H	T
HA-8	235	28	32	58	74,5	40	62	60	160
HA-9,25	268	40	40	67	88	50	70	68,5	187
HA-10,5	308	40	40	67	90,5	50	80	76	197
HA-11,5	335	60	50	77,2	107	70	85	84,2	232,2
HA-12,75	369	60	50	84	125	70	100	88	254
HA-14,5	420	70	60	94	141	80	110	97	284
HA-16,25	455	70	65	105,5	161,3	80	125	103,2	310,5
HA-17,75	503	90	80	122	165	100	140	140	362
HA-20	575	90	80	133	176	100	140	140	373
HA-23	660	110	100	144,5	216,6	130	180	165,4	454,5
HA-26	755	120	110	145	232	150	210	181	505

DISQUE DE FREIN	
O	R
6, 12,5 y 25	200
6, 12,5 y 25	250
6, 12,5 y 25	300
6, 12,5 y 25	350
6, 12,5 y 25	400
6, 12,5 y 25	450
6, 12,5 y 25	500
6, 12,5 y 25	550
6, 12,5 y 25	600
6, 12,5 y 25	650
6, 12,5 y 25	700

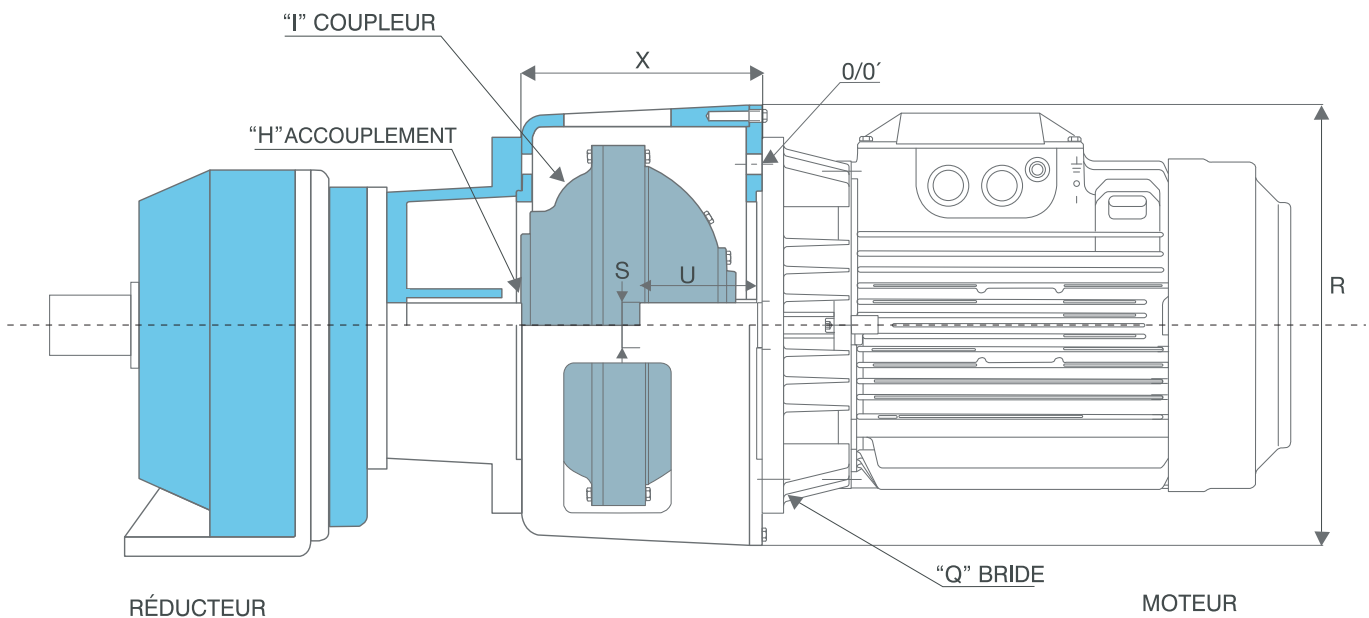


Avec Moteur Bride Normalisé

Tailles 8 à 20

Caractéristiques

Intègre tous les avantages du coupleur hydraulique aux motoréducteurs. Simplicité de montage (seuls des écrous et des vis sont nécessaires). Accès rapide pour effectuer la maintenance. Adaptable à bride normalisée B5 (consulter pour un autre type de bride).



HA TYPE AVEC MOTEUR BRIDE

COUPLEUR MODÈLE « I »	DIMENSIONS EN MM								
	ACCOUPL. "H"	N° TROUS/ Ø ENTRE CENTRES "O/O"	MOTEUR TYPE « P »	PUISSANCE EN CV A 1450 RPM	Ø BRIDE "Q"	R	S	U	X
HA-8	J3L-80	4/165	80-2	1	200	285	19	40	142
			90S/90L	1,5/2			24	50	
		4/215	100L1/L2	3/4	250	307	28	60	
HA-9	J3L-115	4/215	112M	5,5	250	356	28	60	169,5
		4/265	132S	7,5	300		38	80	
HA-10	J3L-115	4/265	132M	10	300	398	38	80	181
		4/300	160M	15	350		42	110	
HA-11	J3L-170	4/300	160L	20	350	429	42	110	213,2
HA-12	J3L-170	4/300	180M/L	25/30	350	475	48	110	232,5
		4/350	200L	40	400		55		

